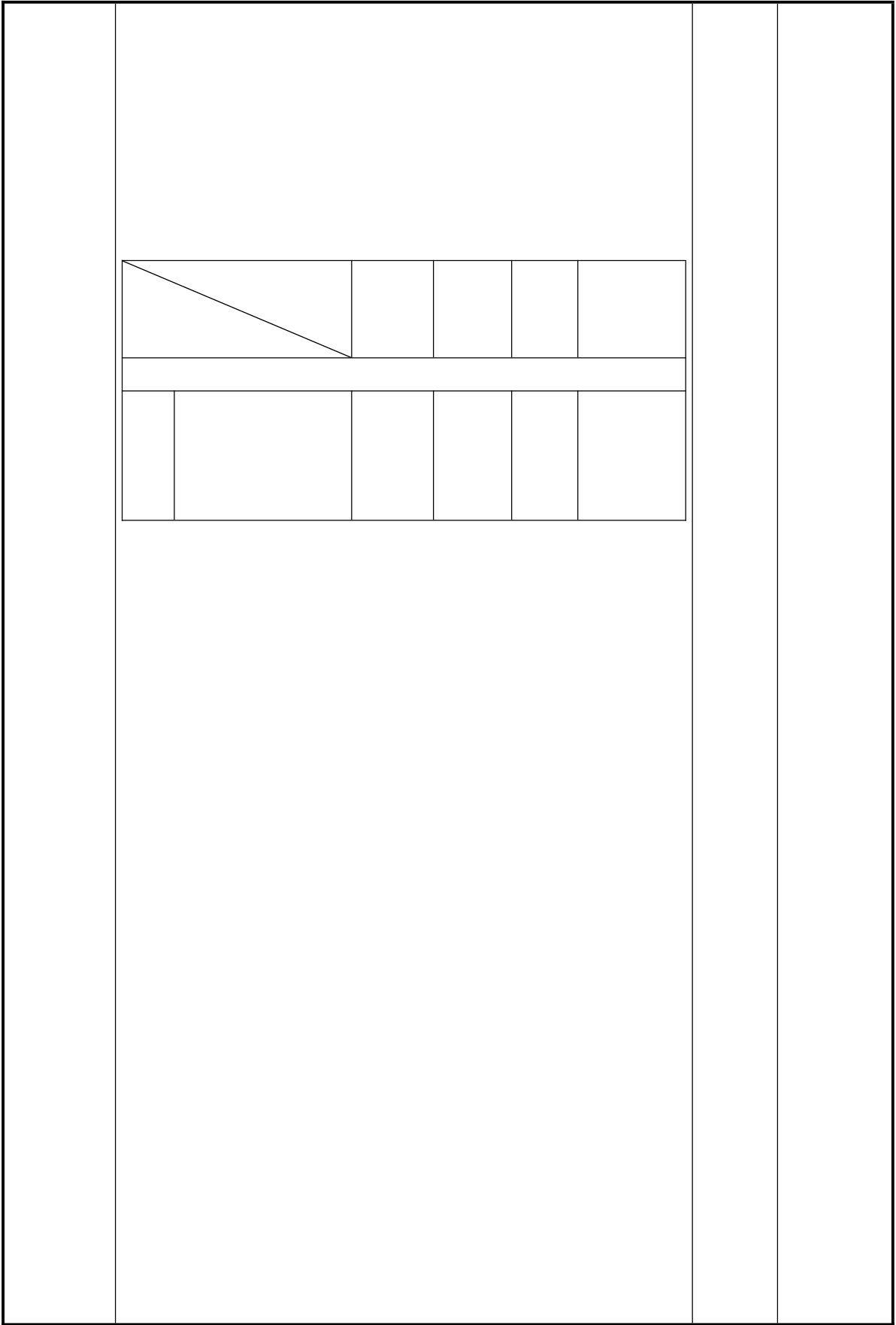

附图:

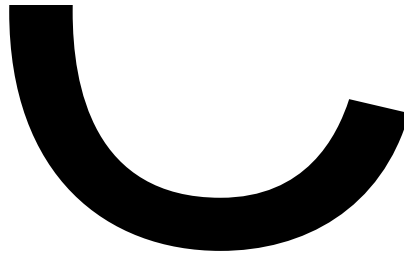
附件:



	<hr/> <hr/> <hr/>															
	<table border="1"><tr><td></td><td></td><td></td></tr><tr><td></td><td></td><td></td></tr><tr><td></td><td></td><td></td></tr><tr><td></td><td></td><td></td></tr><tr><td></td><td></td><td></td></tr></table>															

--	--

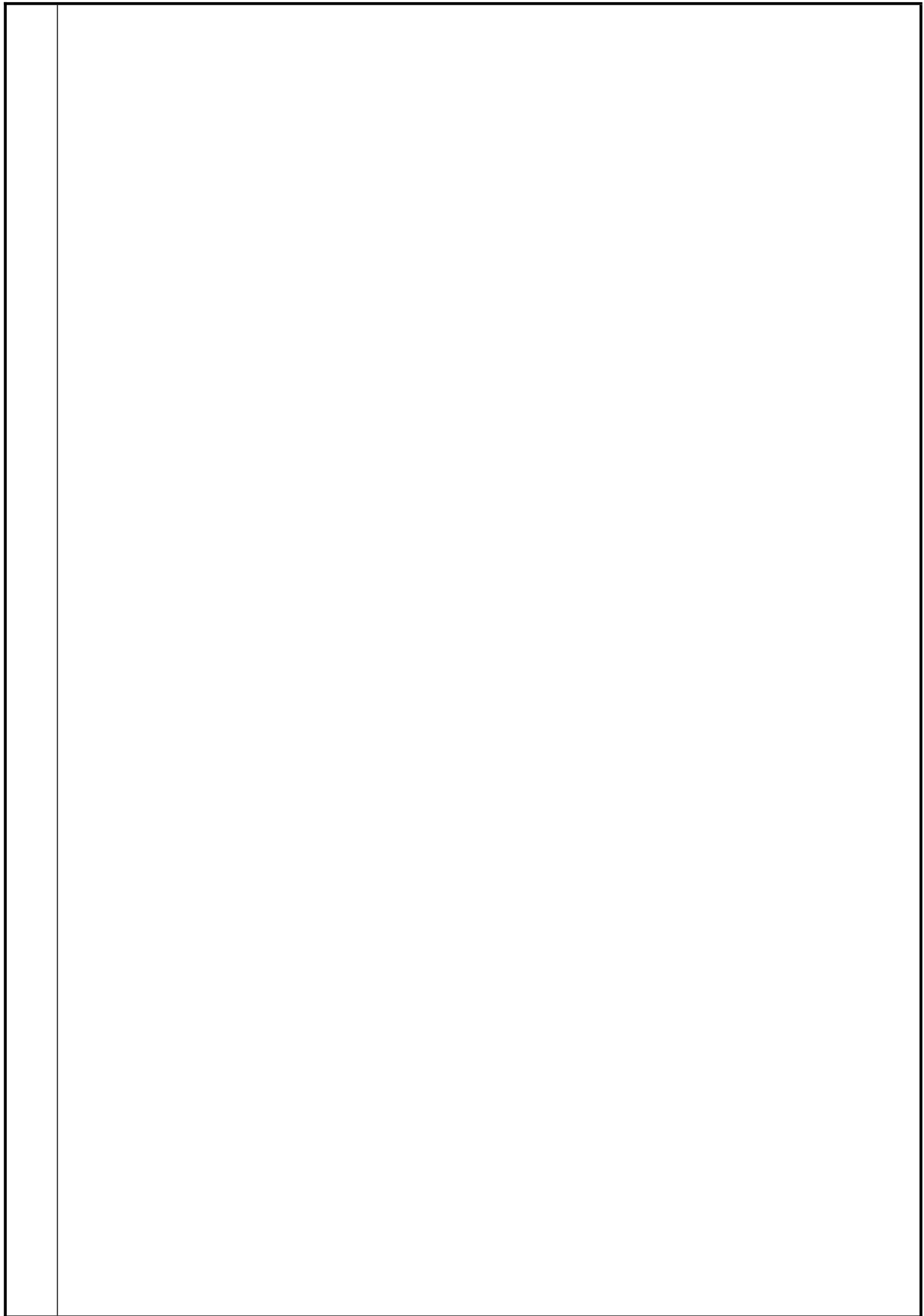
--	--

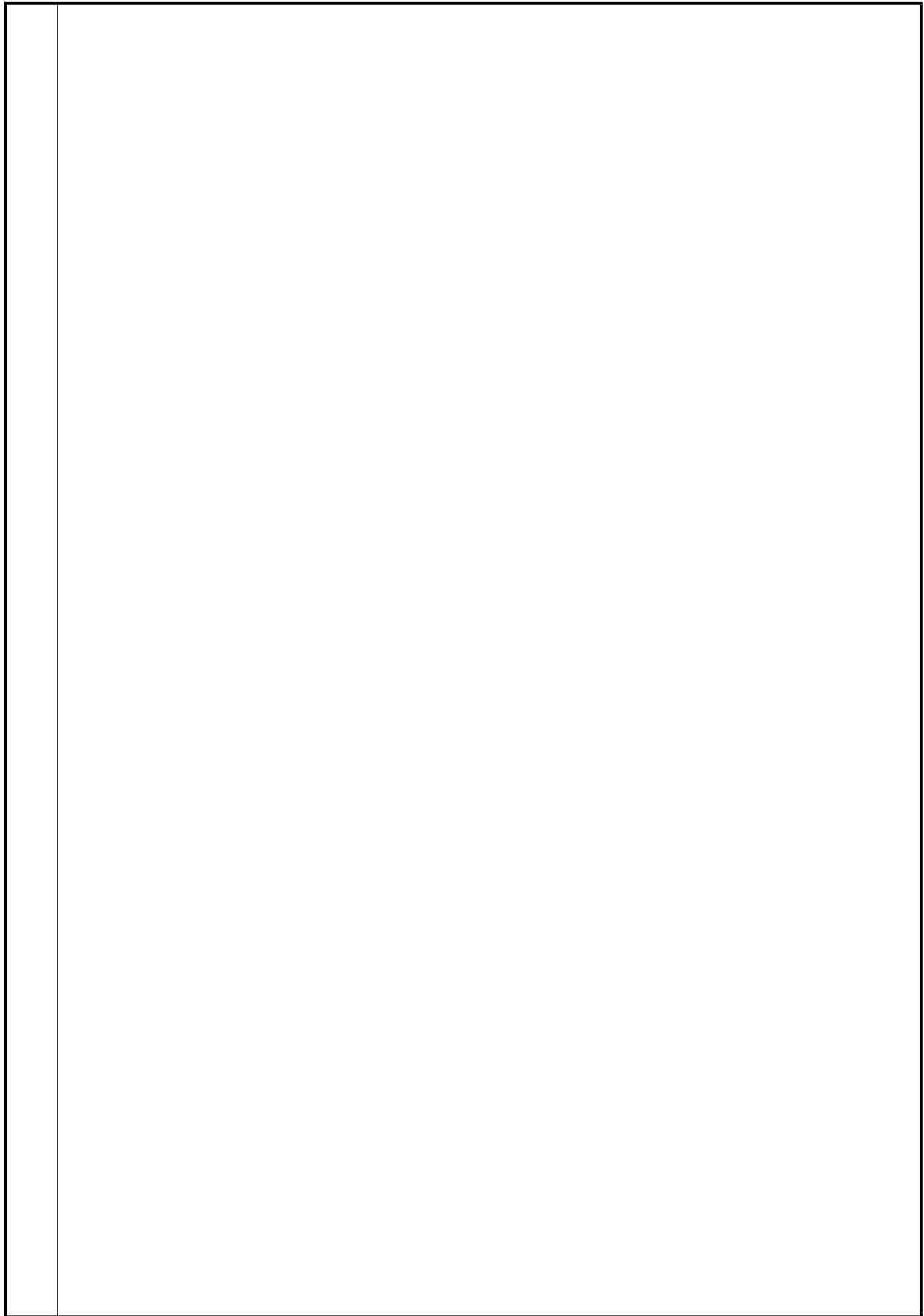


c „ •ĐÑ-EPÓP/05#Òâ•

2970:05500000000000 @ÒâEPÓP/05#Òâ•B9

二、建设项目工程分析





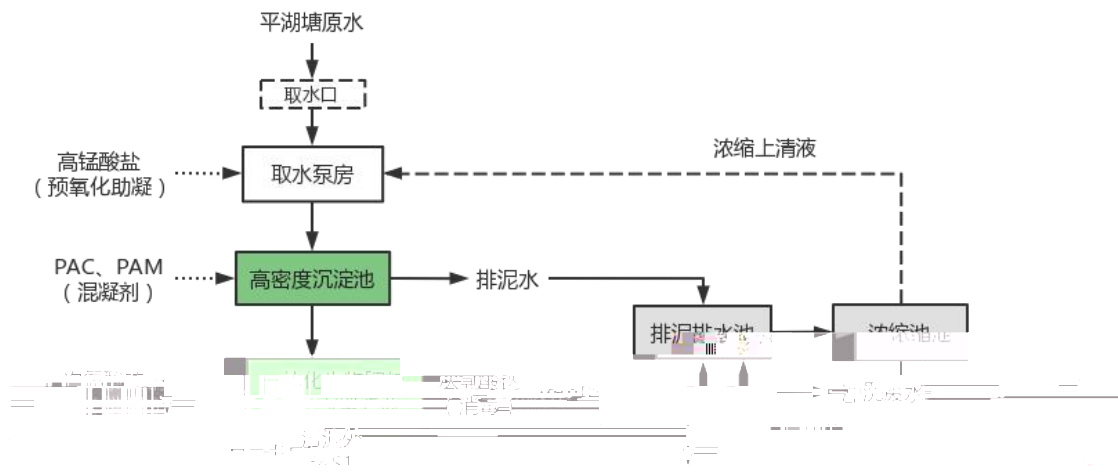
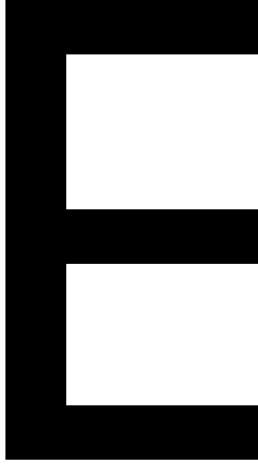


图 水厂工艺流程图



\$; "j \ADx

=

3

0

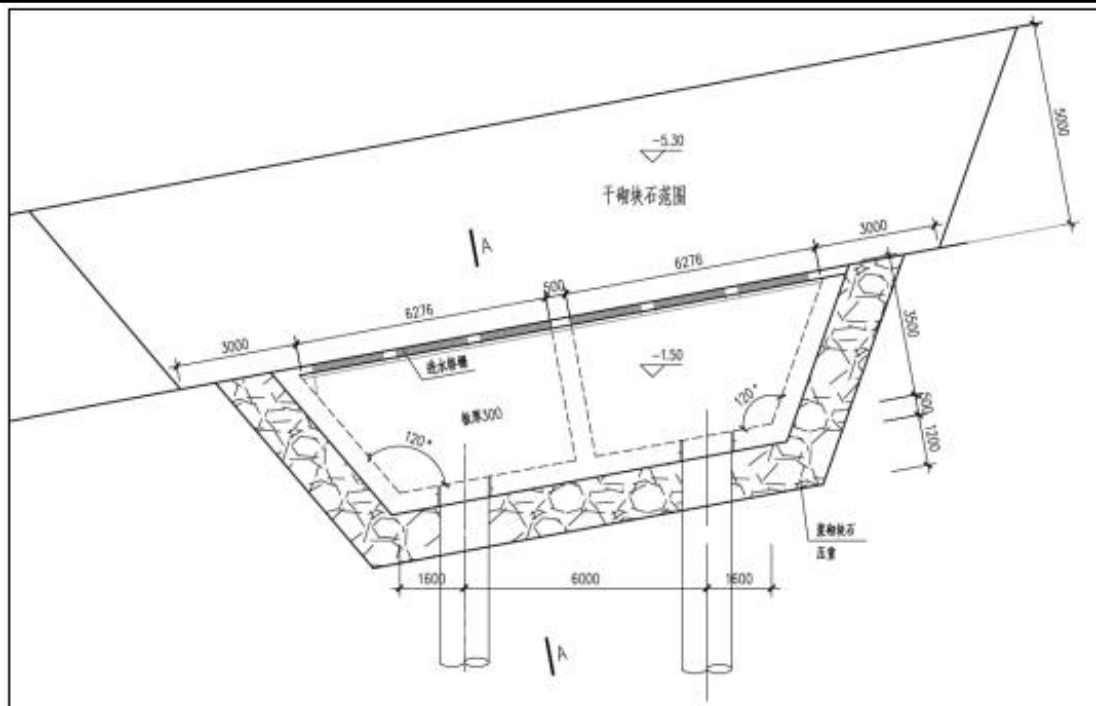


图 取水口设计平面图

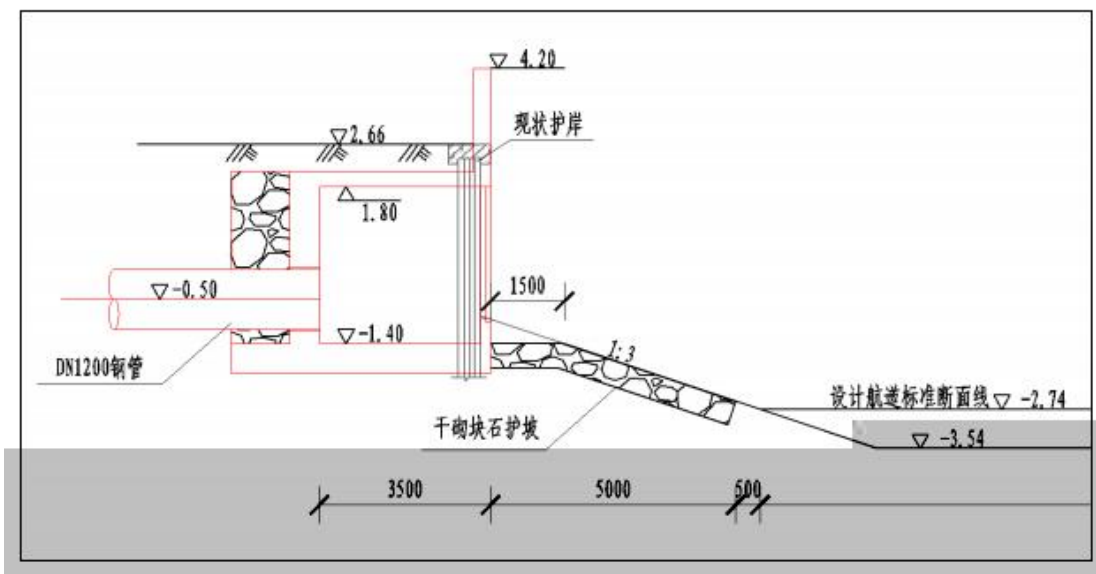


图 取水喇叭口挡墙与河岸平面图

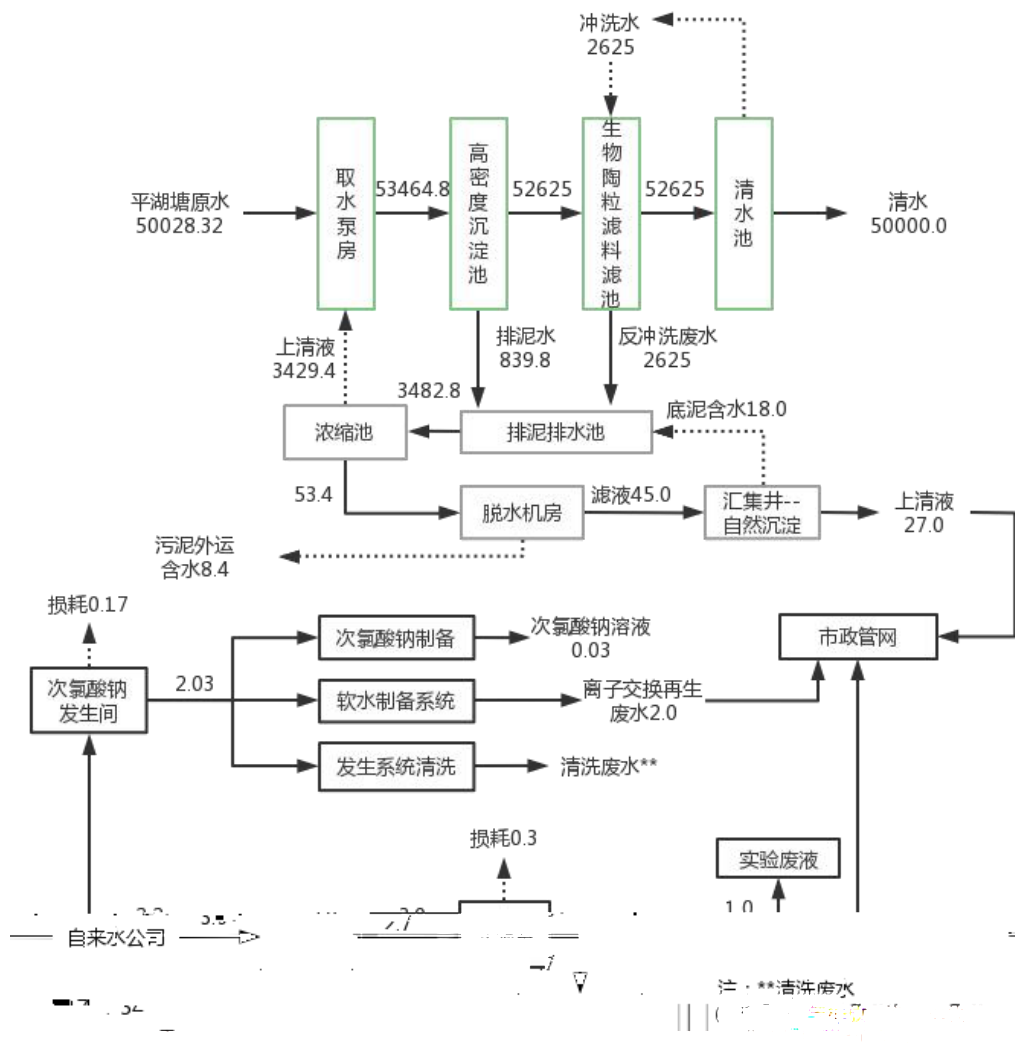
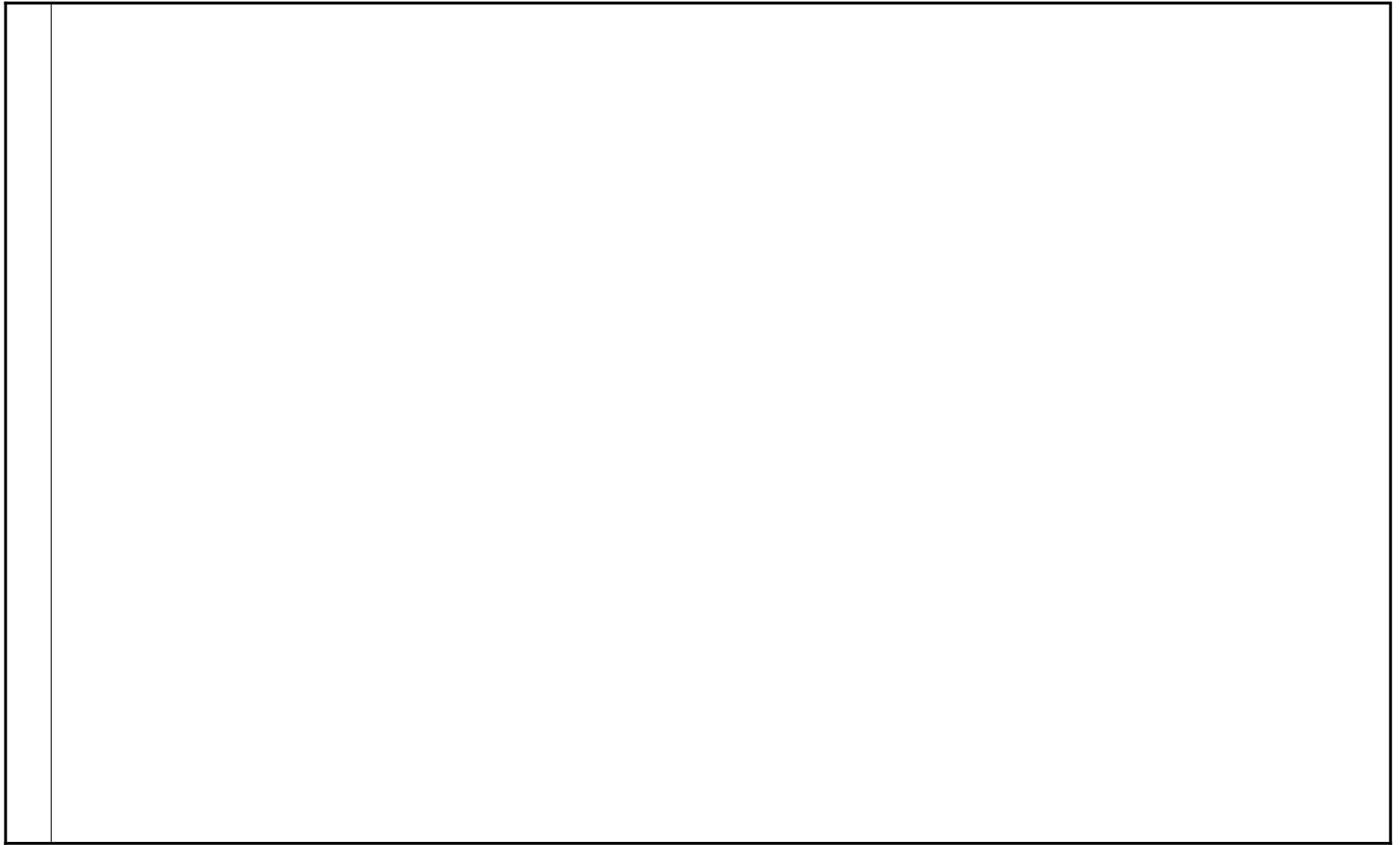


图 本项目水平衡图（单位 ）

三、运营期主要环境影响和保护措施

--	--



--	--	--	--	--	--	--	--	--	--	--	--

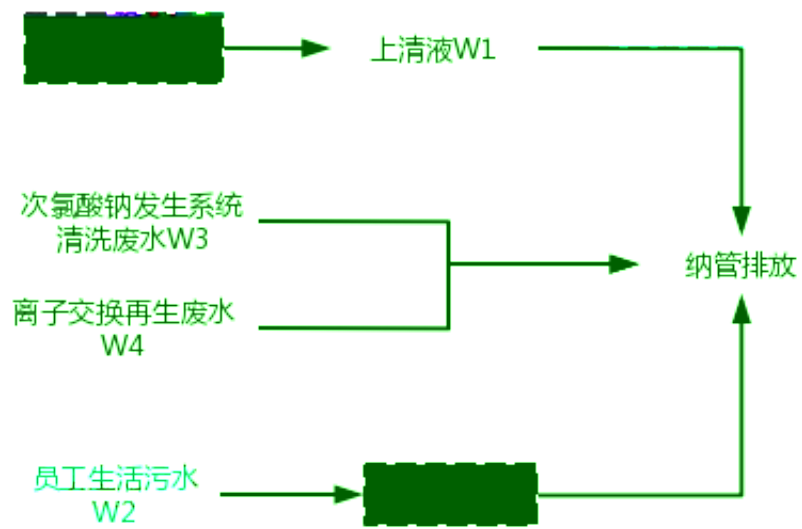
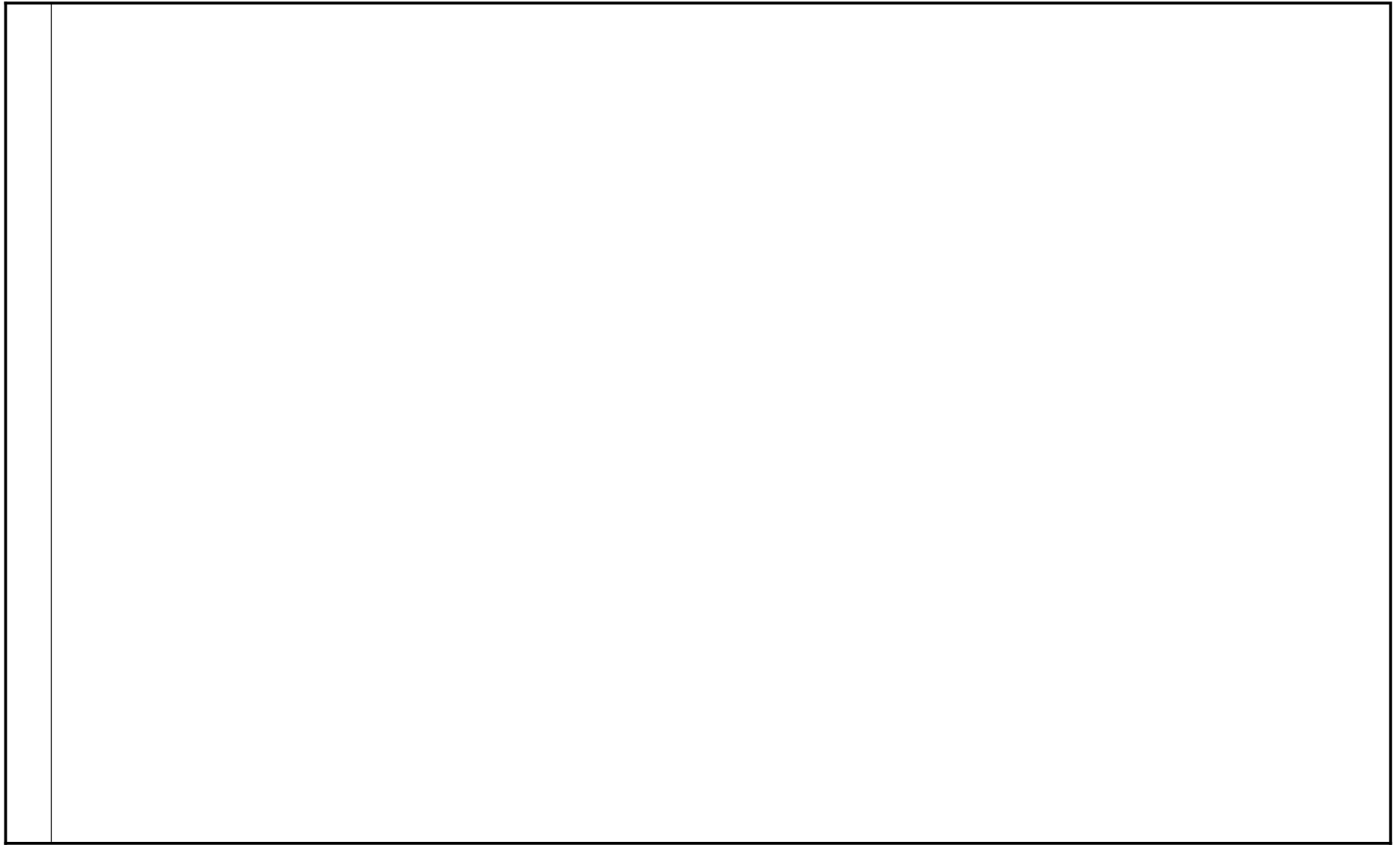
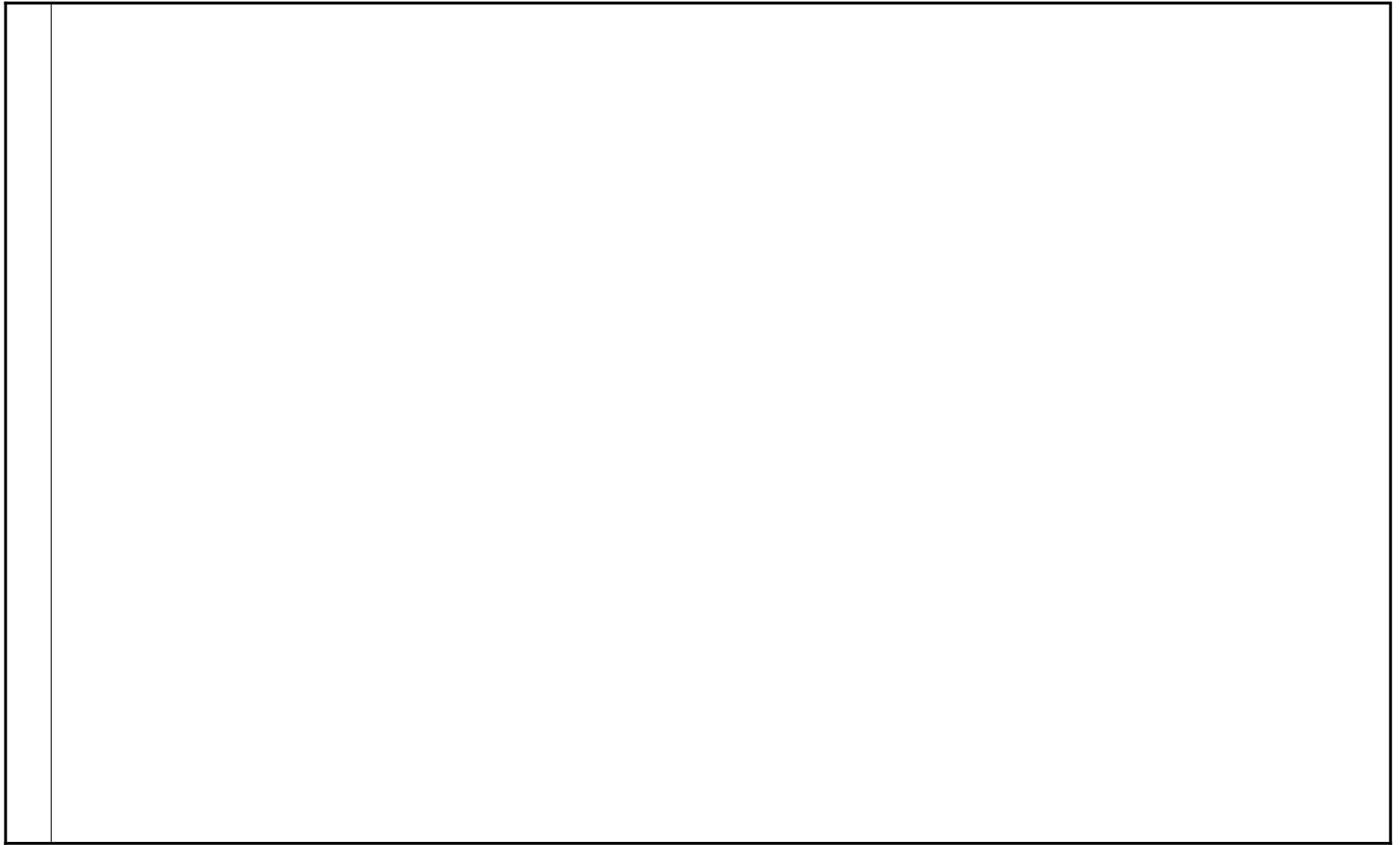


图 废水处理工艺流程图







四、环境保护措施监督检查清单

